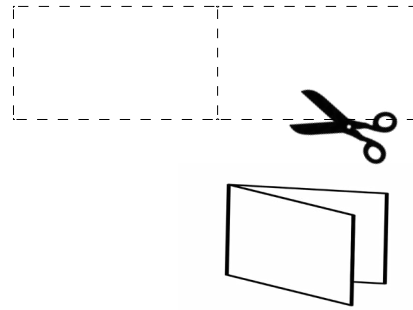


To print at home, use heavy weight paper, or card stock. Cut out the cards along the dotted lines. If you're unable to print on both sides, you can simply fold on the center line to make a 2-sided card.

If you use a professional printer, we suggest you print 2-sided cards with white text on red card stock with rounded corners.



**Mayroon kang mga karapatan sa konstitusyon:**

- **HUWAG BUKSAN ANG PINTO** kung may ahente ng imigrasyon na kumakatok. Kung nasa loob ka ng iyong bahay, ipakita ang card sa bintana o ilusot sa ilalim ng pinto.
- **HUWAG SAGUTIN ANG ANUMANG MGA TANONG** mula sa isang ahente ng imigrasyon kung sinusubukan nilang makipag-usap sa iyo. May karapatan kang manahimik.
- **HUWAG PUMIRMA NG KAHIT ANO** nang hindi muna nakikipag-usap sa isang abogado. Mayroon kang karapatan na makipag-usap sa isang abogado.
- Kung ikaw ay nasa labas ng iyong bahay, **IPAKITA ANG CARD NA ITO SA AHENTE**. Tanungin ang ahente kung ikaw ay maari ng umalis at kung sabihin nila na pwede, umalis ka nang kalmado.

I do not wish to speak with you, answer your questions, or sign or hand you any documents based on my 5th Amendment rights under the United States Constitution.

I do not give you permission to enter my home based on my 4th Amendment rights under the United States Constitution unless you have a warrant to enter, signed by a judge or magistrate with my name on it that you slide under the door.

I do not give you permission to search any of my belongings based on my 4th Amendment rights.

I choose to exercise my constitutional rights.

*These cards are available to citizens and noncitizens alike.*

**Mayroon kang mga karapatan sa konstitusyon:**

- **HUWAG BUKSAN ANG PINTO** kung may ahente ng imigrasyon na kumakatok. Kung nasa loob ka ng iyong bahay, ipakita ang card sa bintana o ilusot sa ilalim ng pinto.
- **HUWAG SAGUTIN ANG ANUMANG MGA TANONG** mula sa isang ahente ng imigrasyon kung sinusubukan nilang makipag-usap sa iyo. May karapatan kang manahimik.
- **HUWAG PUMIRMA NG KAHIT ANO** nang hindi muna nakikipag-usap sa isang abogado. Mayroon kang karapatan na makipag-usap sa isang abogado.
- Kung ikaw ay nasa labas ng iyong bahay, **IPAKITA ANG CARD NA ITO SA AHENTE**. Tanungin ang ahente kung ikaw ay maari ng umalis at kung sabihin nila na pwede, umalis ka nang kalmado.

I do not wish to speak with you, answer your questions, or sign or hand you any documents based on my 5th Amendment rights under the United States Constitution.

I do not give you permission to enter my home based on my 4th Amendment rights under the United States Constitution unless you have a warrant to enter, signed by a judge or magistrate with my name on it that you slide under the door.

I do not give you permission to search any of my belongings based on my 4th Amendment rights.

I choose to exercise my constitutional rights.

*These cards are available to citizens and noncitizens alike.*

**Mayroon kang mga karapatan sa konstitusyon:**

- **HUWAG BUKSAN ANG PINTO** kung may ahente ng imigrasyon na kumakatok. Kung nasa loob ka ng iyong bahay, ipakita ang card sa bintana o ilusot sa ilalim ng pinto.
- **HUWAG SAGUTIN ANG ANUMANG MGA TANONG** mula sa isang ahente ng imigrasyon kung sinusubukan nilang makipag-usap sa iyo. May karapatan kang manahimik.
- **HUWAG PUMIRMA NG KAHIT ANO** nang hindi muna nakikipag-usap sa isang abogado. Mayroon kang karapatan na makipag-usap sa isang abogado.
- Kung ikaw ay nasa labas ng iyong bahay, **IPAKITA ANG CARD NA ITO SA AHENTE**. Tanungin ang ahente kung ikaw ay maari ng umalis at kung sabihin nila na pwede, umalis ka nang kalmado.

I do not wish to speak with you, answer your questions, or sign or hand you any documents based on my 5th Amendment rights under the United States Constitution.

I do not give you permission to enter my home based on my 4th Amendment rights under the United States Constitution unless you have a warrant to enter, signed by a judge or magistrate with my name on it that you slide under the door.

I do not give you permission to search any of my belongings based on my 4th Amendment rights.

I choose to exercise my constitutional rights.

*These cards are available to citizens and noncitizens alike.*

**Mayroon kang mga karapatan sa konstitusyon:**

- **HUWAG BUKSAN ANG PINTO** kung may ahente ng imigrasyon na kumakatok. Kung nasa loob ka ng iyong bahay, ipakita ang card sa bintana o ilusot sa ilalim ng pinto.
- **HUWAG SAGUTIN ANG ANUMANG MGA TANONG** mula sa isang ahente ng imigrasyon kung sinusubukan nilang makipag-usap sa iyo. May karapatan kang manahimik.
- **HUWAG PUMIRMA NG KAHIT ANO** nang hindi muna nakikipag-usap sa isang abogado. Mayroon kang karapatan na makipag-usap sa isang abogado.
- Kung ikaw ay nasa labas ng iyong bahay, **IPAKITA ANG CARD NA ITO SA AHENTE**. Tanungin ang ahente kung ikaw ay maari ng umalis at kung sabihin nila na pwede, umalis ka nang kalmado.

I do not wish to speak with you, answer your questions, or sign or hand you any documents based on my 5th Amendment rights under the United States Constitution.

I do not give you permission to enter my home based on my 4th Amendment rights under the United States Constitution unless you have a warrant to enter, signed by a judge or magistrate with my name on it that you slide under the door.

I do not give you permission to search any of my belongings based on my 4th Amendment rights.

I choose to exercise my constitutional rights.

*These cards are available to citizens and noncitizens alike.*